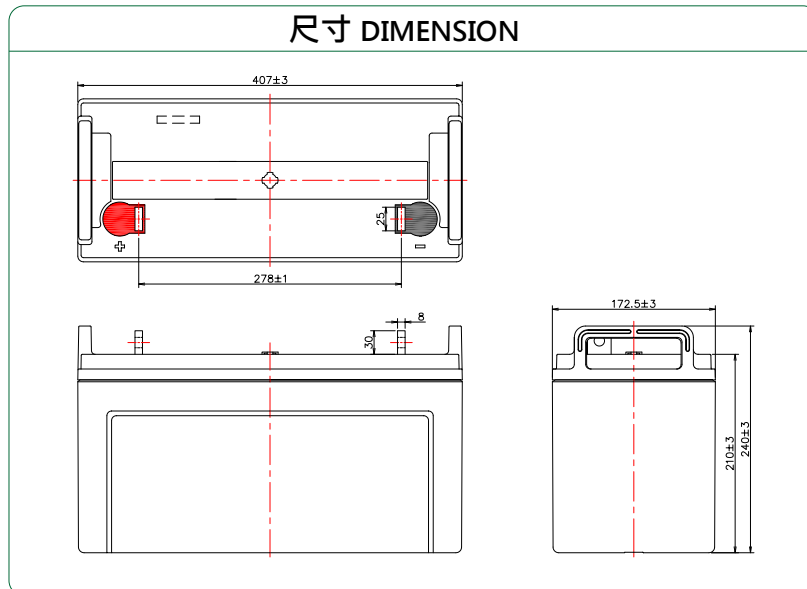


UXH 100-12FR



公稱電壓 Nominal Voltage : 12V

尺寸 Dimension

長度 Length : 407±3mm

寬度 Width : 172.5±3mm

高度 Case Height : 210±3mm

總高 Overall Height : 240±3mm

重量 Weight(Approx.) : 37Kg

公稱容量 Nominal Capacity

100AH/20HR (25°C)

內部抵抗 Internal Resistance(Approx.) : 約3.3mΩ

最大充電電流

Max. Charge current : 25A

最大連續放電電流

Max. Continuous discharge current : 300A

5秒最大放電電流

Max. Discharge current in 5 seconds : 600A

浮充 Float Charging : 13.65±0.15V

螺絲式端子 Terminal : M10 Bolt

操作溫度範圍 Operating Temperature Range

放電 Discharging -15°C to 45°C

充電 Charging -15°C to 45°C

放置 Storage -15°C to 45°C

期待壽命 Expected Life (25°C)

10 years in floating charge

容易保養 Easy Maintenance

不會洩漏電解液 No electrolyte leakage

確保操作安全性 Ensure safe and efficient operation

防爆設計 Vent plug provided with built-in ceramic filter

阻隔外部火源防止電池破裂

Prevent explosion from outside source of ignition

電槽材質 Container Material : Flame Retardant ABS (UL94-V0)

氧氣指數 28.0% LOI

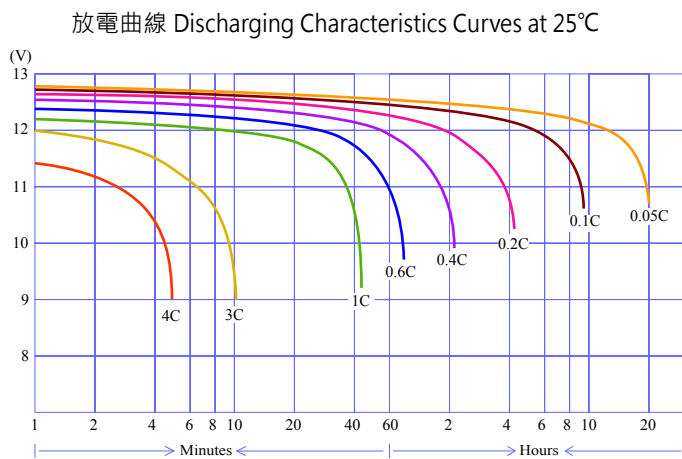
用途 Applications : UPS、電信、照明、警報、儀器、太陽能

UXH100-12FR PERFORMANCE SPECIFICATION : Amperes and Watts at 25°C(77°F)

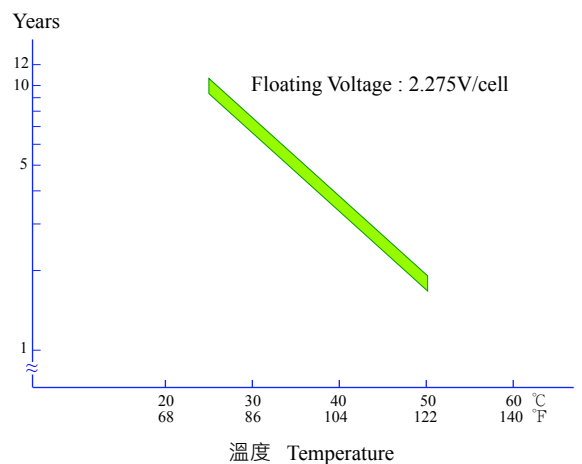
F.V.	TIME	5M	10M	15M	20M	30M	45M	1H	2H	3H	4H	5H	8H	10H	20H
		10.8V	W	3100	2500	2112	1761	1340	1002	809	445	390	247	210	133
	A	281	223	182	153	116	86.0	69.9	37.7	25.8	20.7	17.6	11.1	9.22	4.95
10.5V	W	3500	2700	2210	1830	1383	1028	825	451	311	249	211	134	111	60.1
	A	325	243	194	160	120	89.0	71.2	38.2	26.1	20.8	17.7	11.2	9.30	5.00
10.2V	W	3750	3000	2332	1908	1425	1047	831	454	313	250	213	135	112	60.5
	A	355	275	207	168	124	90.0	71.6	38.4	26.2	20.9	17.8	11.2	9.32	5.00
10.02V	W	3855	3027	2343	1916	1429	1049	832	455	314	251	214	136	113	60.8
	A	369	282	210	170	125	90.5	71.7	38.5	26.3	21.0	17.9	11.3	9.37	5.03
9.6V	W	4140	3100	2374	1936	1440	1054	833	459	318	254	216	138	114	61.7
	A	405	300	217	174	128	92.0	72.0	38.8	26.6	21.3	18.1	11.4	9.49	5.10

放電 DISCHARGING

放電特性 DISCHARGING CHARACTERISTICS

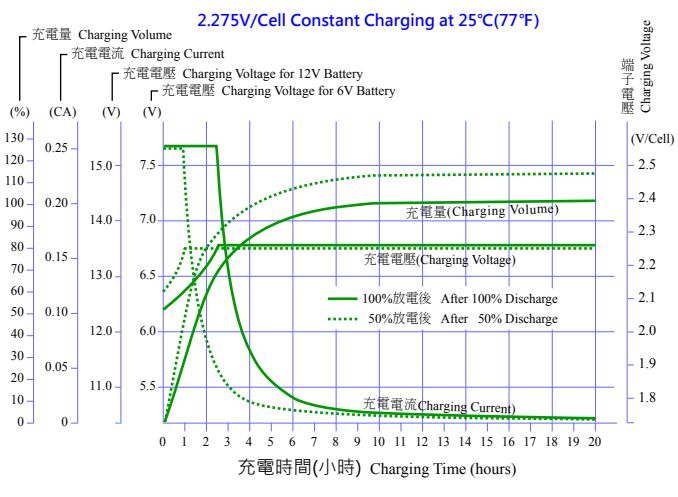


壽命特性 ACCELERATED LIFE CHARACTERISTICS



充電 CHARGING

充電特性 CHARGING CHARACTERISTICS



充電電壓 CHARGING VOLTAGE

